



Пеллетные камины и котлы

**Выгодные инвестиции в
эксплуатацию болгарских каминов и
котлов "Сизоматик"**

Владельцы компании отец и сын Стойчеви



BOSS JUNIOR COMPANY

УПРАВИТЕЛЯТ НА „СИКО“ ООД ЮРЕК ВЛАДИМИР СТОЙЧЕВ



BOSS COMPANY

УПРАВИТЕЛЯТ НА „ЗОТИ ООД“ ЮРЕК ДИМИТЪР СТОЙЧЕВ

**Первые наши камины и котлы на твердом топливе
(дрова,экобрикеты и уголь)**



ВЫСТАВОЧНЫЙ ЗАЛ



АКТУАЛЬНОЕ НАШЕ ПРОИЗВОДСТВО



ZOTI
РЕКЛАМЕН БАНЕР

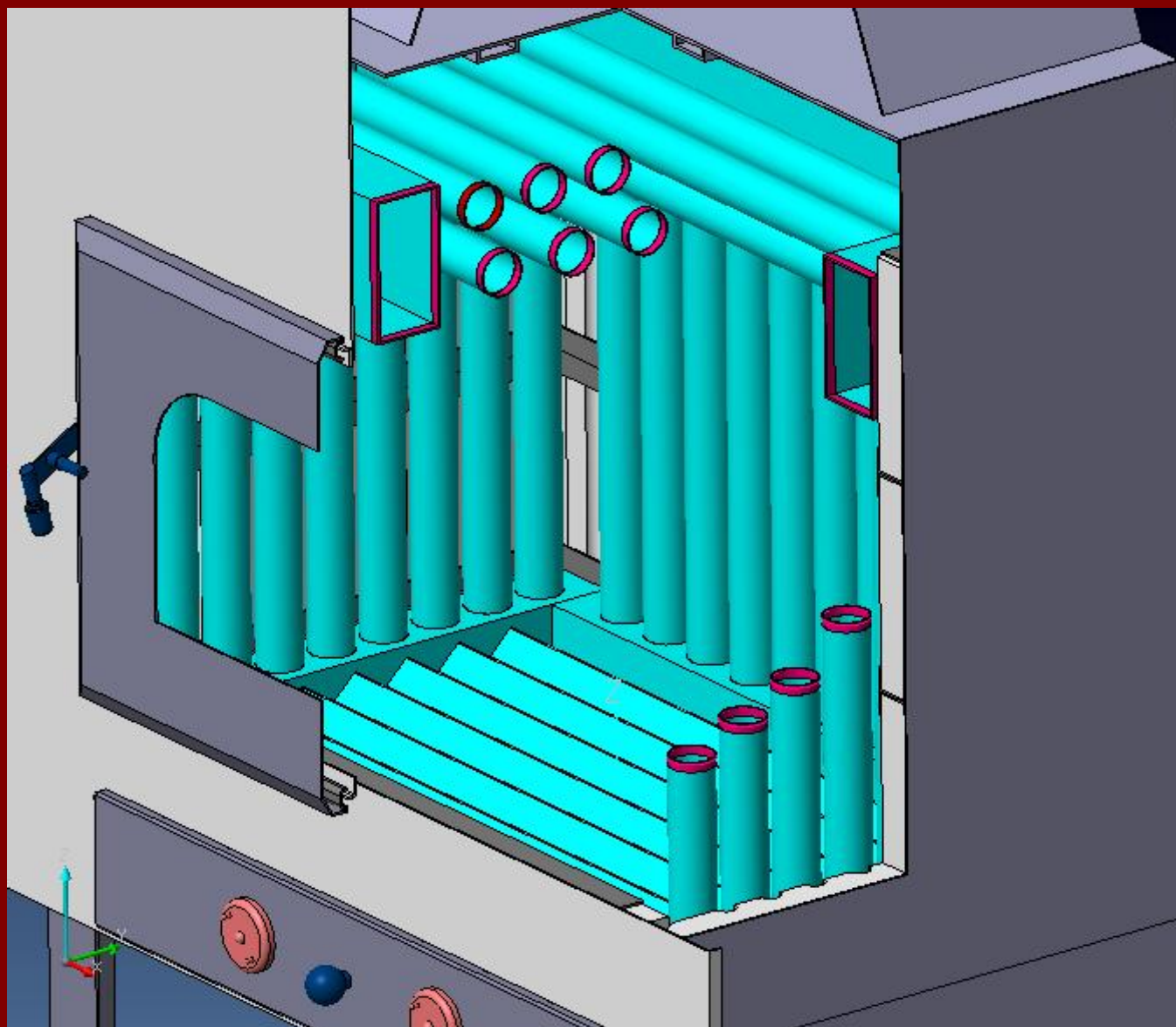


ПЕЛЕТНИ КОТЛИ „СИЗОМАТИК“ ЗА ЛОКАЛНО ВОДНО ОТОПЛЕНИЕ от 19 до 106 кВт.



ПЕЛЕТНИ КАМИНИ „СИЗОМАТИК“ СУХИ И С ВОДОГРЕЕН АГРЕГАТ МОДЕЛИ L и A кВт.от 9 до 24 кВт.

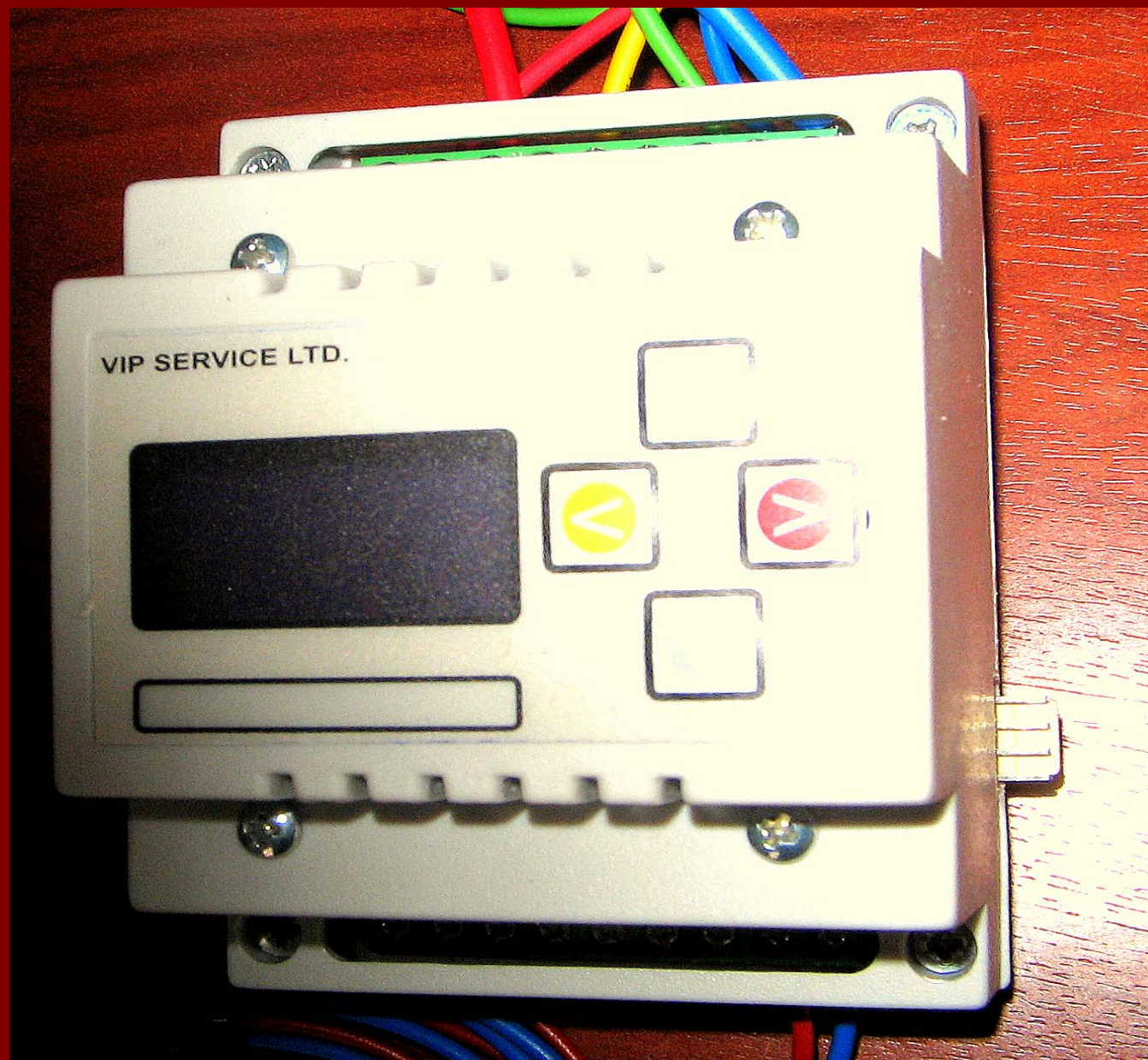
Принципиальное решение всех водогреющих агрегатов у всех наших каминов и котлов



Отрывок из каталога-богатство цветовой гаммы



контроллер для программного управления процессом сгорания



КОТЛИ "СИЗОМАТИК – КОМБО" РАБОТАЮЩИЕ ЛИБО НА ПЕЛЛЕТЫ, ЛИБО НА ТВЕРДОЕ ТОПЛИВО



отрывок из электронного каталога



4.ВОДОГРЕЙНАЯ ПЕЛЛЕТНАЯ КАМИНА „СИЗОМАТИК“ 21А ПО ШИРОТУ



1."СИЗОМАТИК " 21А 2.МИКРОПРОЦЕССОР 12 V 1."СИЗОМАТИК " 21А

№	ПОКАЗАТЕЛЕЙ	измерени	C-21 А
1	Номинальная мощность	kw	21
2	Минимальная мощность	kw	5
3	Разход на пеллети на мах.мощност	kg	4,050
4	Разход на пелети мин.мощност	kg	0,730
5	Ефективност /КПД/	%	89
6	Макс.давление вода в агрегате	bar	2,6
7	Пробное давление на испытание	bar	4,5
8	Мин. t° на вода у входа	С°	40
9	Диапазон изходящая вода	С°	70-90
10	Присоединительный размер на		
	входящая вода	"	1"
	изходящая вода	"	1"
11	t° на выхлопных газов	С°	135
12	Отверстие дымохода	mm	130
13	Размер двер топки	sm	22/35
14	Дымоходная тяга	mbar	0,2
15	Топливо	пеллелеты ф бмм - 8 мм	
16	Отопляет обем	m ²	80
17	Габаритные размеры для моделиа по широту		
	широчина	mm	800
	дълбочина	mm	450
	височина	mm	920
18	Разход на електроенергия/час	12V/9-12W	
19	Емкость бункера для пелелеты		50
20	Вес	kg	123
21	Автоматично-електронно зажигание		
22	Цвет подкладкой по требованию заказчика по RAL		
ЦЕНА EXW		1019	ЕВРО

Теплая вода из камини предназначена для отопление радиаторов, бойлер для душевая. За
предохрана заморзання когда не работает камин, система заполняется
антифризом.Каминна начинает работу после нажатия кнопку "с тарт" Е лектроника
поддерживает температура отопляемое пространство по заказу хозяева
автоматически.Периодически идеть автоочистька скарной стакань.Зарядка топливо в
баке один раз в сутки.



1.СУХАЯ ПЕЛЛЕТНАЯ КАМИНА „СИЗОМАТИК“ 9L ПО ГЛУБИНУ



1."СИЗОМАТИК" 9L 2.МИКРОПРОЦЕССОР 12 V "СИЗОМАТИК" 9 L

№	ПОКАЗАТЕЛЕЙ	измерение	C-9L
1	НОМИНАЛНА МОЩНОСТ	kw	6
2	Разход топливо	kg/h	
	на полную мощность		1,800
	на режим поддержки желаную t-ру		0,320
3	Минимальная мощность	kW	2
4	Температура выхлопные газы	С°	130
5	Ефективност	%	89%
6	Отверстие дымохода	mm	130
7	Размер отверстие зарядку топливо	sm	22/35
8	Тяга в дымовой трубе	mbar	2
9	Топливо	пеллелеты диаметра 6-8 мм.	
10	Обем отопления	m ²	70
11	Размеры габарита для моделиа по ГЛУБИНУ		
	широта	mm	490
	глубина	mm	550
	высота	mm	750
12	Емкост бункера для пеллеть	kg	24
13	Вес	kg	60
14	Цвета подкладкой по требованию заказчика в соответствии с RAL		
15	Цена EXW	799	евро

Сухая пеллетная каминна предназначена для отопление лучистое излучение
теплота.Предназначена для быстро отопление малые помещения.

Наша продукция в Греции город Патра



Наши дистрибьюторы в Атина



Один рабочий день мастера и главбуха



Короткий курс по обучению греческих гарантийных механиков



ДОРОГИЕ ДРУЗЬЯ

- Приймите наши и на солнечной Болгарии теплые приветствия братскому русскому народу

НАШИ РЕКВИЗИТЫ



SIKO" Ltd and "ZOTI" Ltd

длъя информации, контакт и заказов

моб.тел. + 359 884 607 889 - офис

моб.тел. + 359 899 949080 - инж.Владимир Стойчев

моб.тел. + 359 899 941 319 - инж.Димитър Стойчев

моб.тел. + 359 899 941 317 -Светла Стойчева

е-маил: sdsiko@abv.bg

е-маил: zoti_ood@abv.bg

www.siko-ltd.com

www.zoti-ltd.com