

СВЕТЛОБОР

Нижний
Новгород



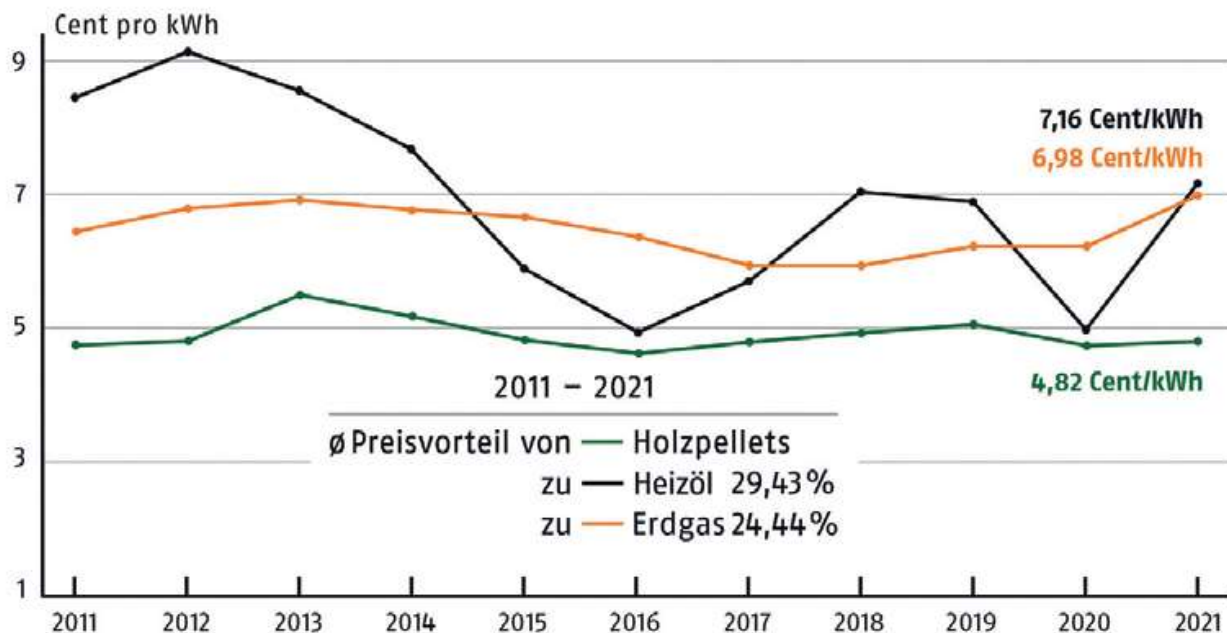
на рынке с 2011 г

900 поставленных котлов

от 16 – 500, 1200 кВт

Исторические факторы развития рынка пеллет в ФРГ

Brennstoffkostenentwicklung von Öl, Gas und Pellets



Basis: Verbraucherpreise für die Abnahme von 33.540 kWh Gas (Ho), 3.000 l Heizöl EL (Hu: 10 kWh/l) bzw. 6 t Pellets ENplus A1 (Hu: 5 kWh/kg, inkl. MwSt. und sonstige Kosten).

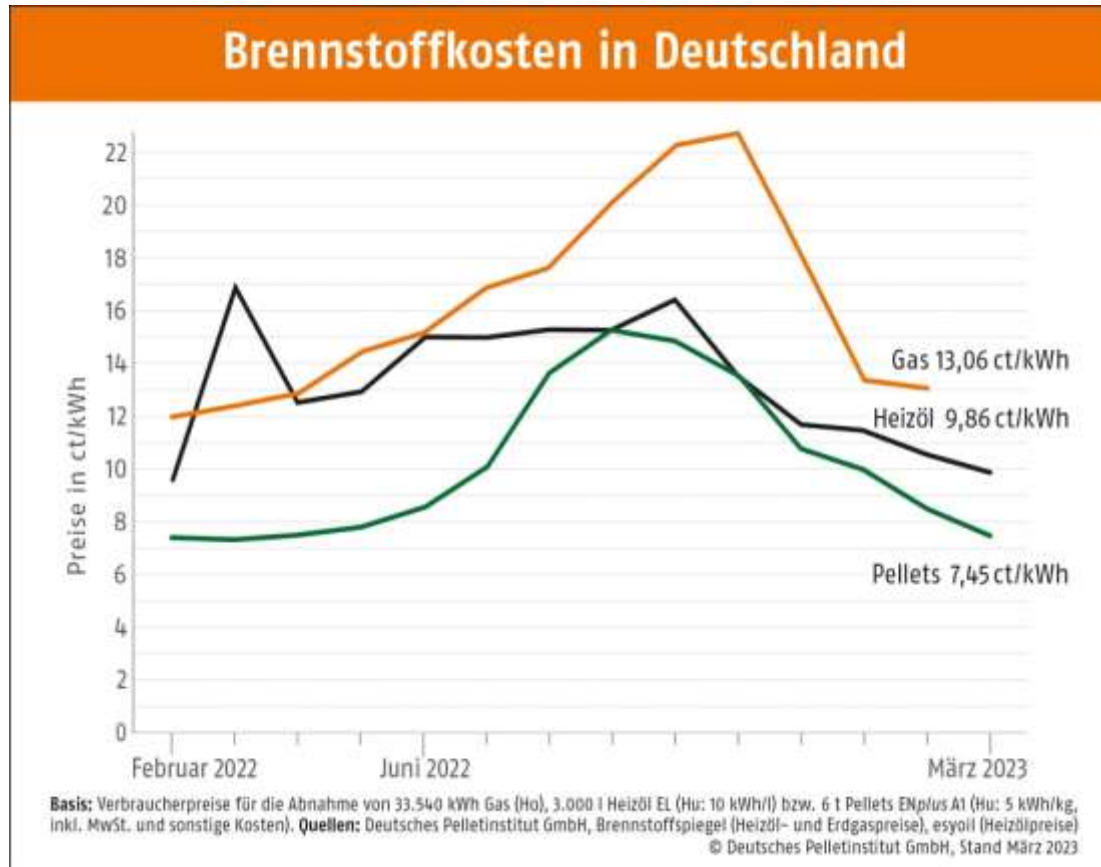
Quellen: Deutsches Pelletinstitut GmbH, Brennstoffspiegel (Heizöl- und Erdgaspreise)

Stand: Januar 2022

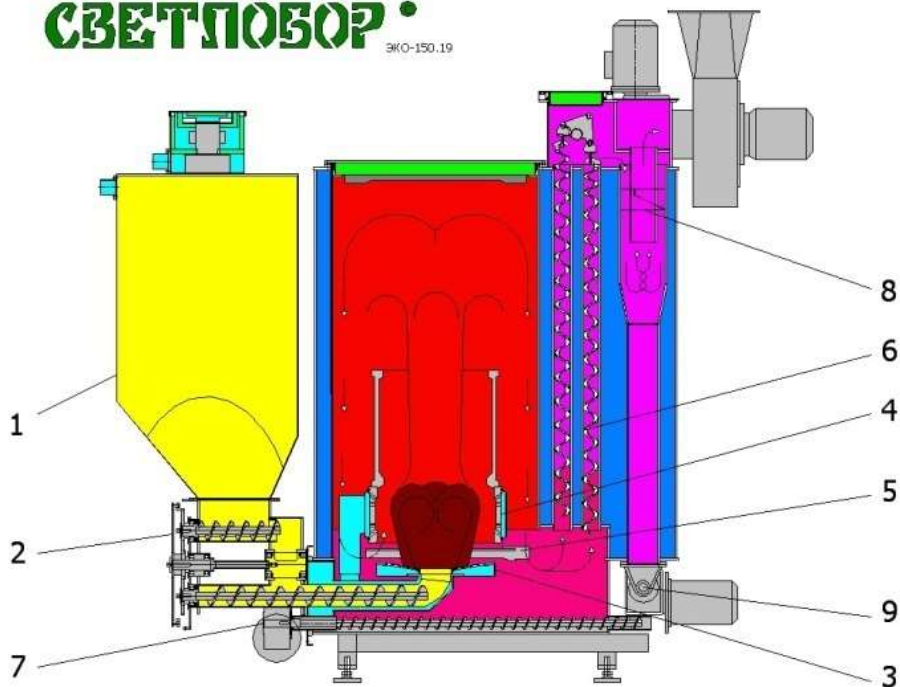
© Deutsches Pelletinstitut GmbH

1. Цена кВт*ч на разных видах топлива
2. Государственные дотации 1990 – 2010 гг. до 40% стоимости вводимых мощностей
3. Дело сделано!!! В последние годы дотации сняты

Рынок пеллет ФРГ. Зима 2022 - весна 2023



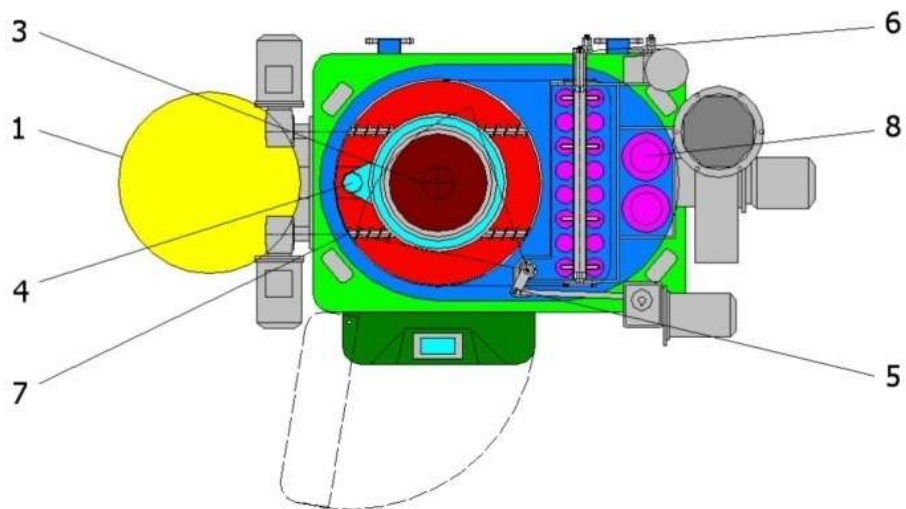
СВЕТЛОБОР •
ЭКО-150.19



Эффективность сжигания

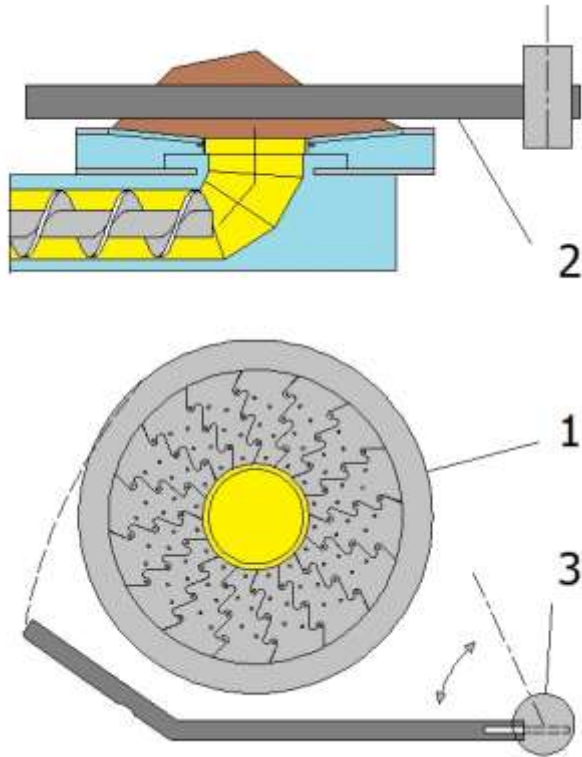


СВЕТЛОБОР •
ЭКО-150.19

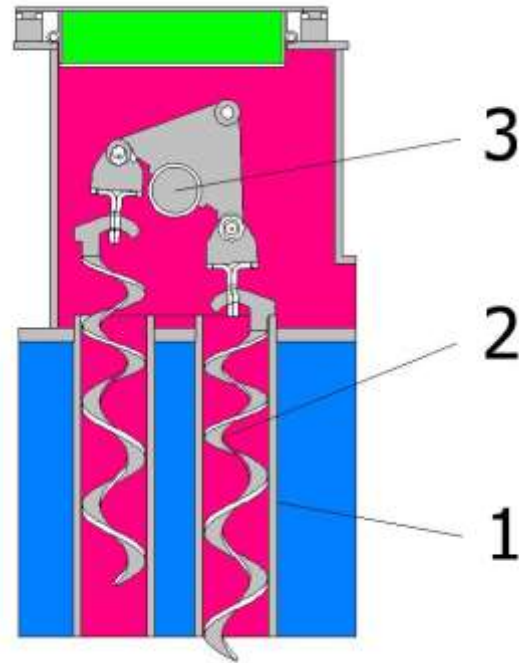


Керамическая камера сгорания
Карбид кремния – SiC Температура 1100 С°

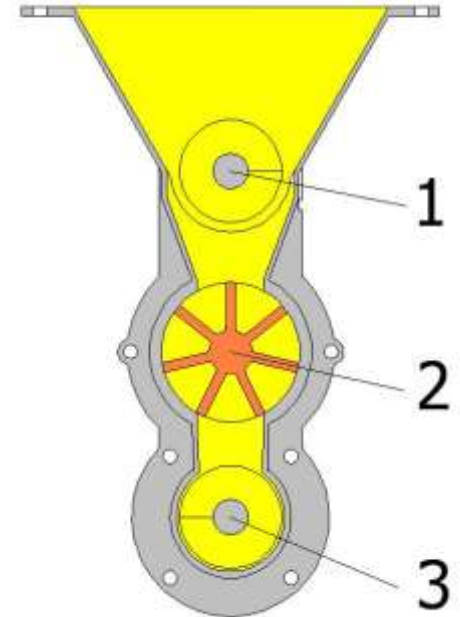
СГОРИТ ВСЁ – серые пеллеты, пеллеты из лузги, суха
щепы



Очистка колосниковой
решетки



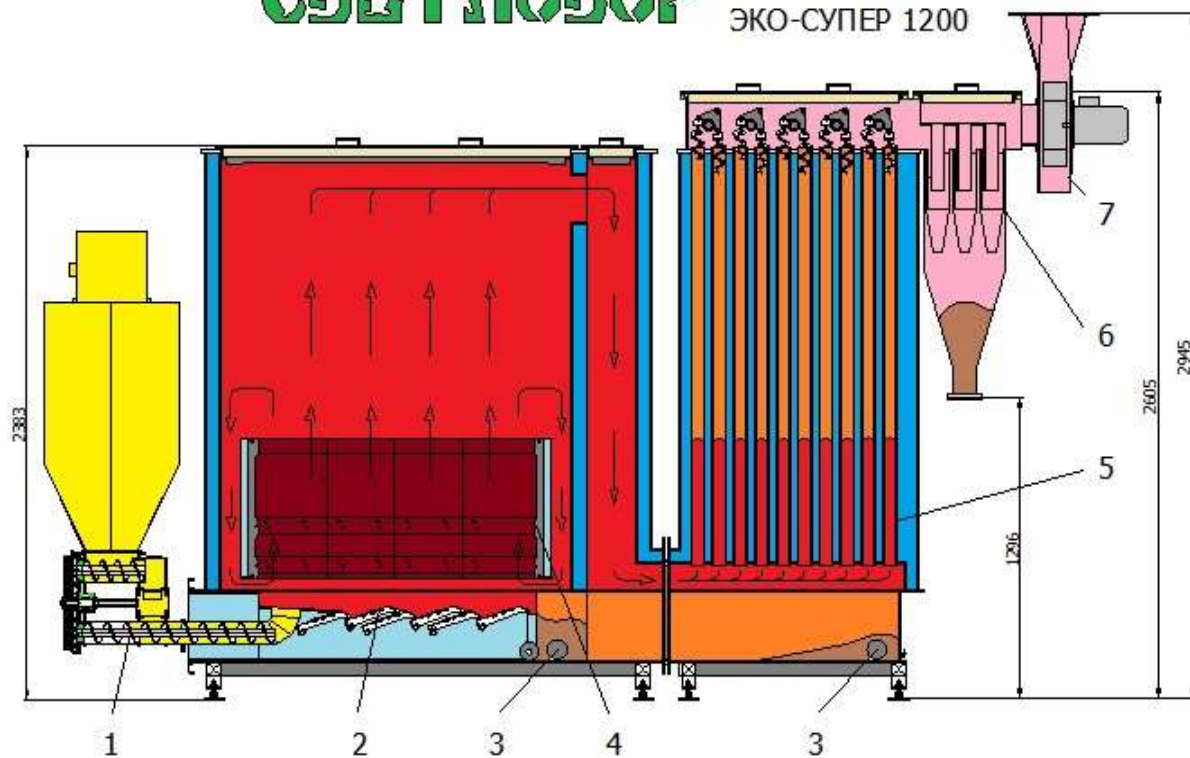
Очистка труб



Противопожарный шлюз

СВЕТЛОБОР

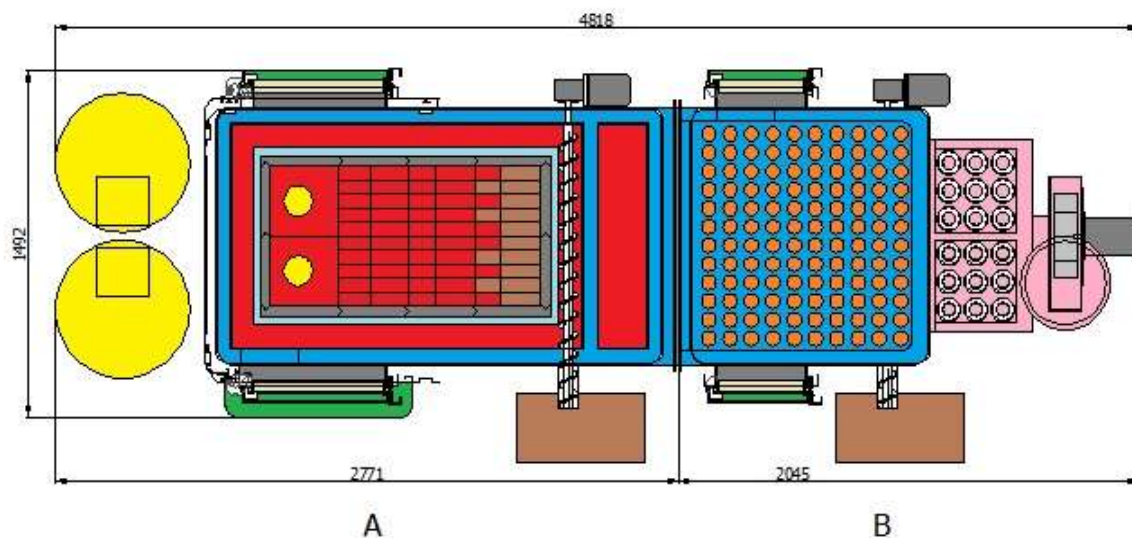
ЭКО-СУПЕР 1200



А – топка

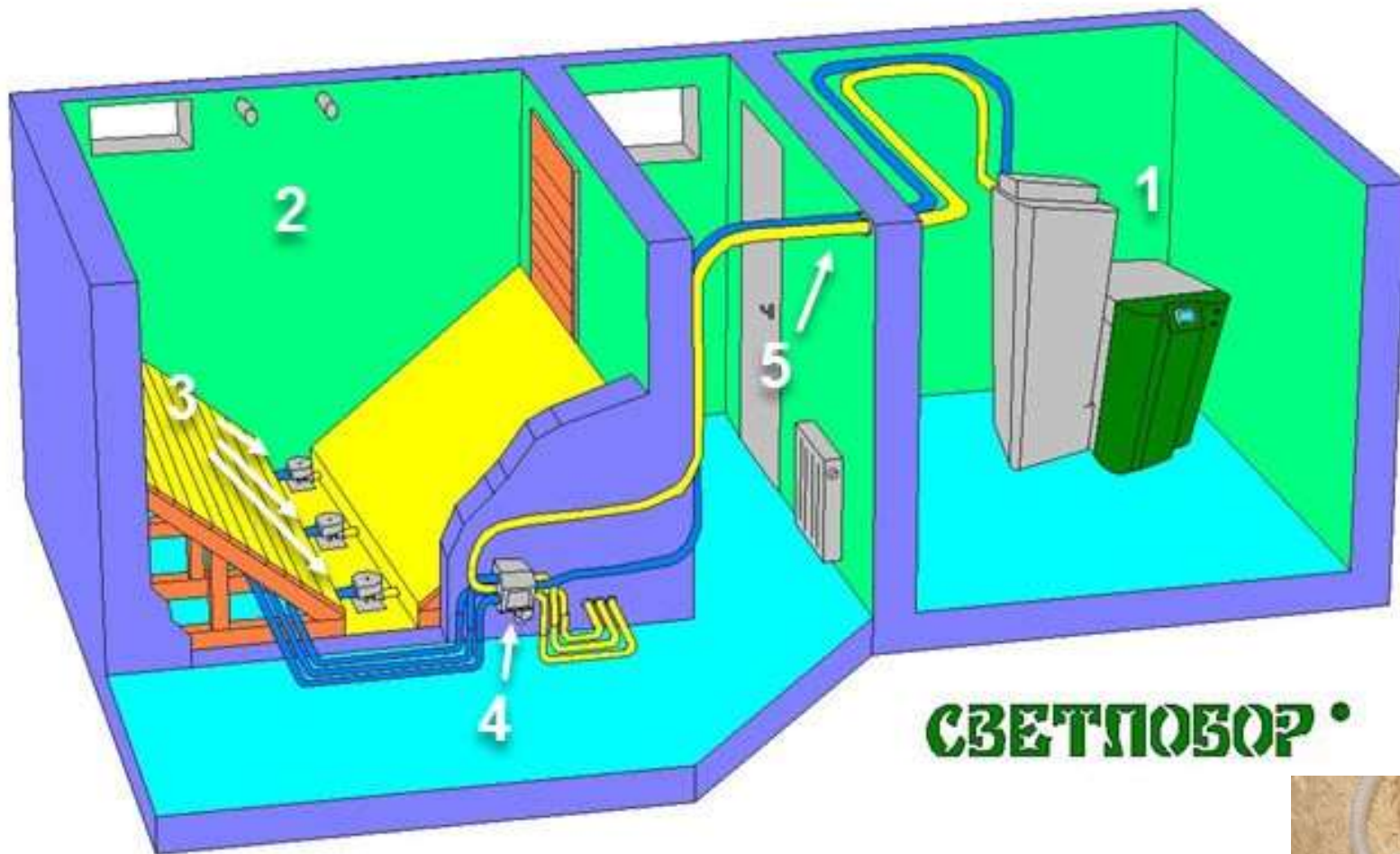
В – теплообменник

1. Питатель с дозатором и противопожарным шлюзом. Двойная вакуумная подача
2. Горелка с колосниковой решеткой, с переталкивающими колосниками. Через колосники идет подача первичного воздуха
3. Шнек золоудаления
4. Дожигатель с керамикой SiC и подачей вторичного воздуха
5. Дымогарные трубы с водяной рубашкой
6. Мультициклон
7. Дымосос



А

В



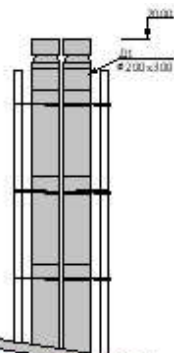
Автономная работа более месяца

Внешний склад 20 тонн пеллет

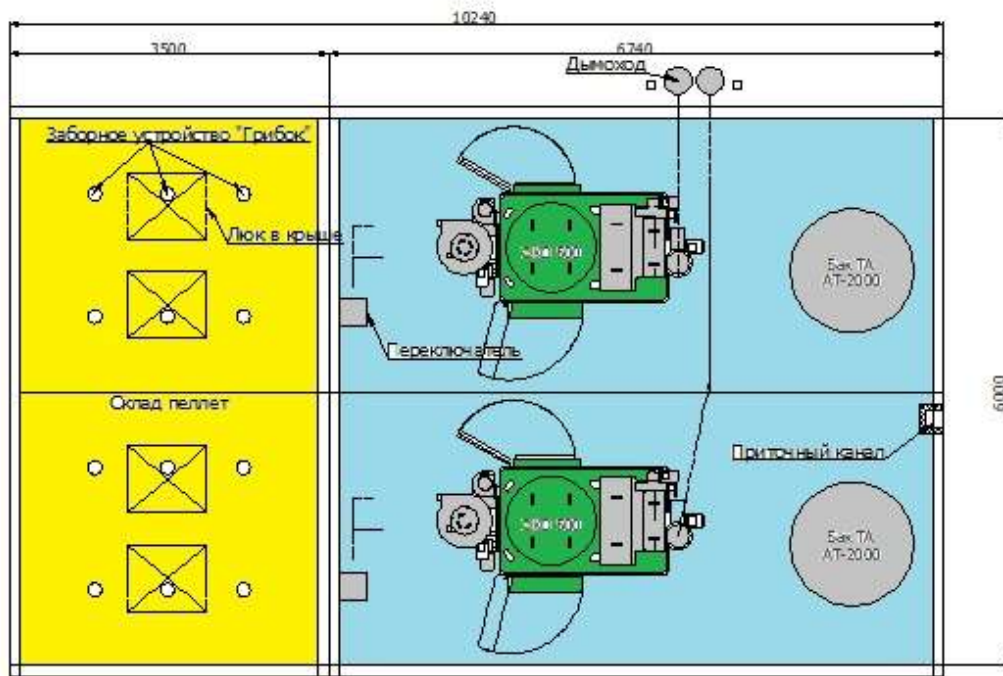
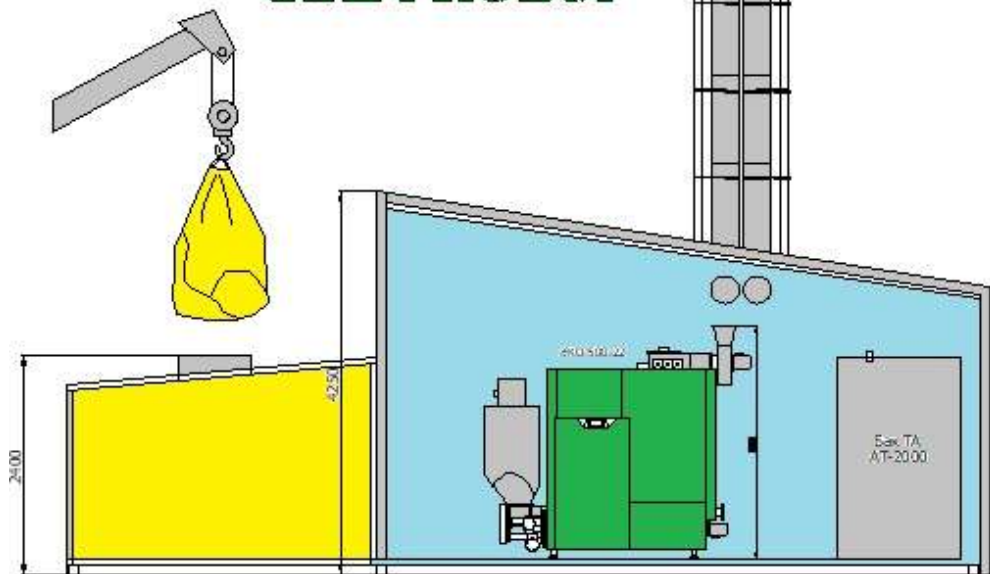
6 приемных устройств (грибков), автоматический переключатель



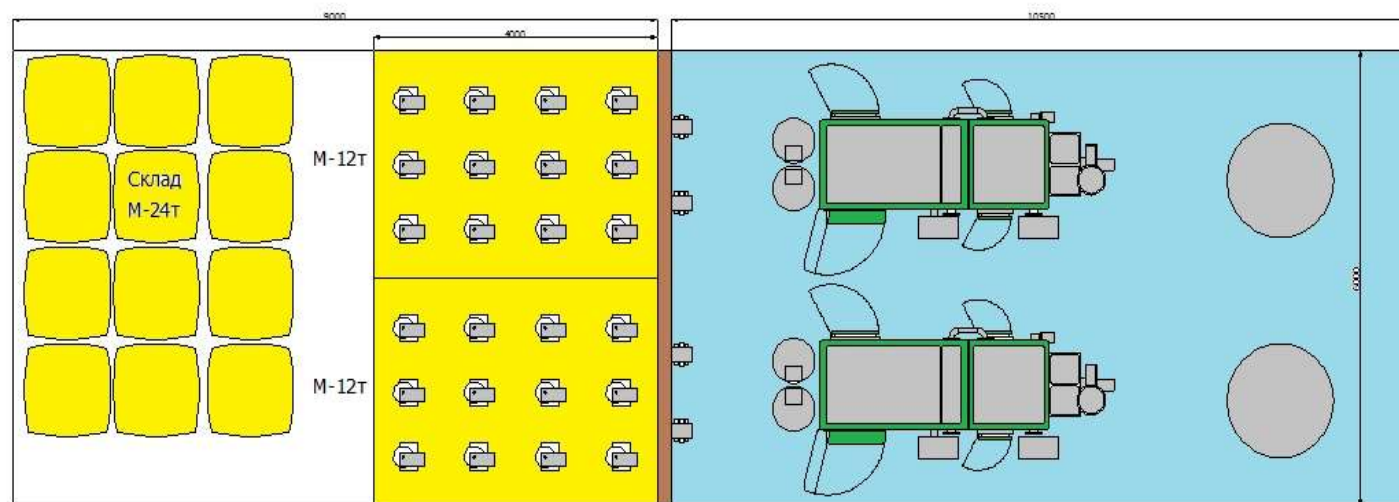
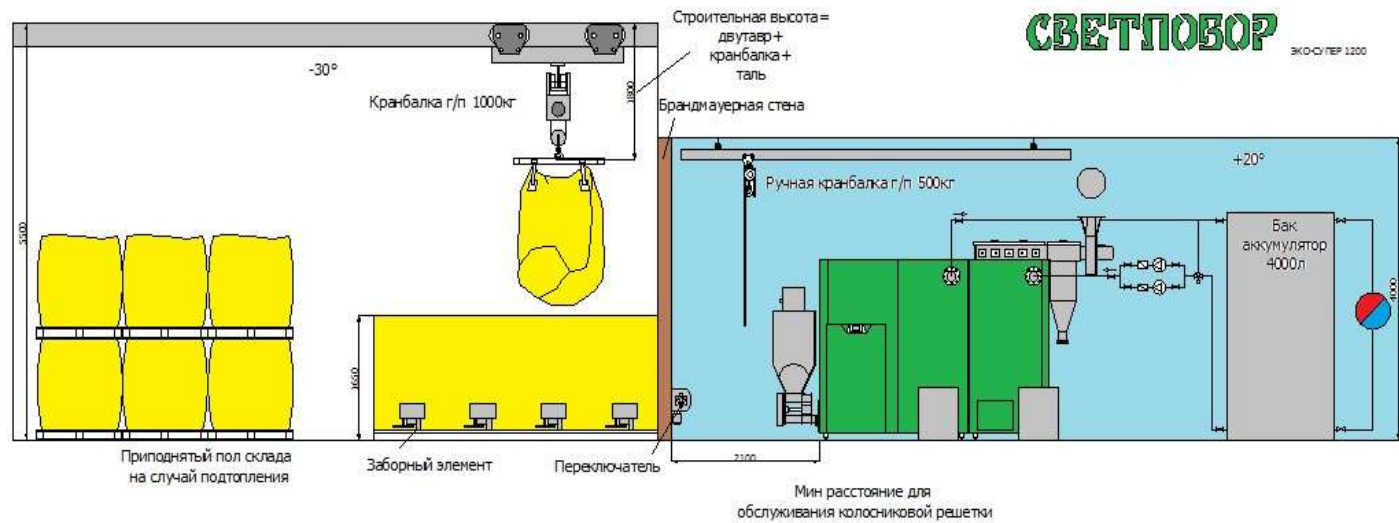
СВЕТЛОБОР



БЛОЧНО-МОДУЛЬНАЯ КОТЕЛЬНАЯ 2x500 кВт



Инженерное решение котельной 2x1200 кВт



Загрузка внешнего склада котельной

