

Линии переработки древесных отходов



Доза-Гран сегодня

Заводы и линии под ключ



Мощный производственный комплекс



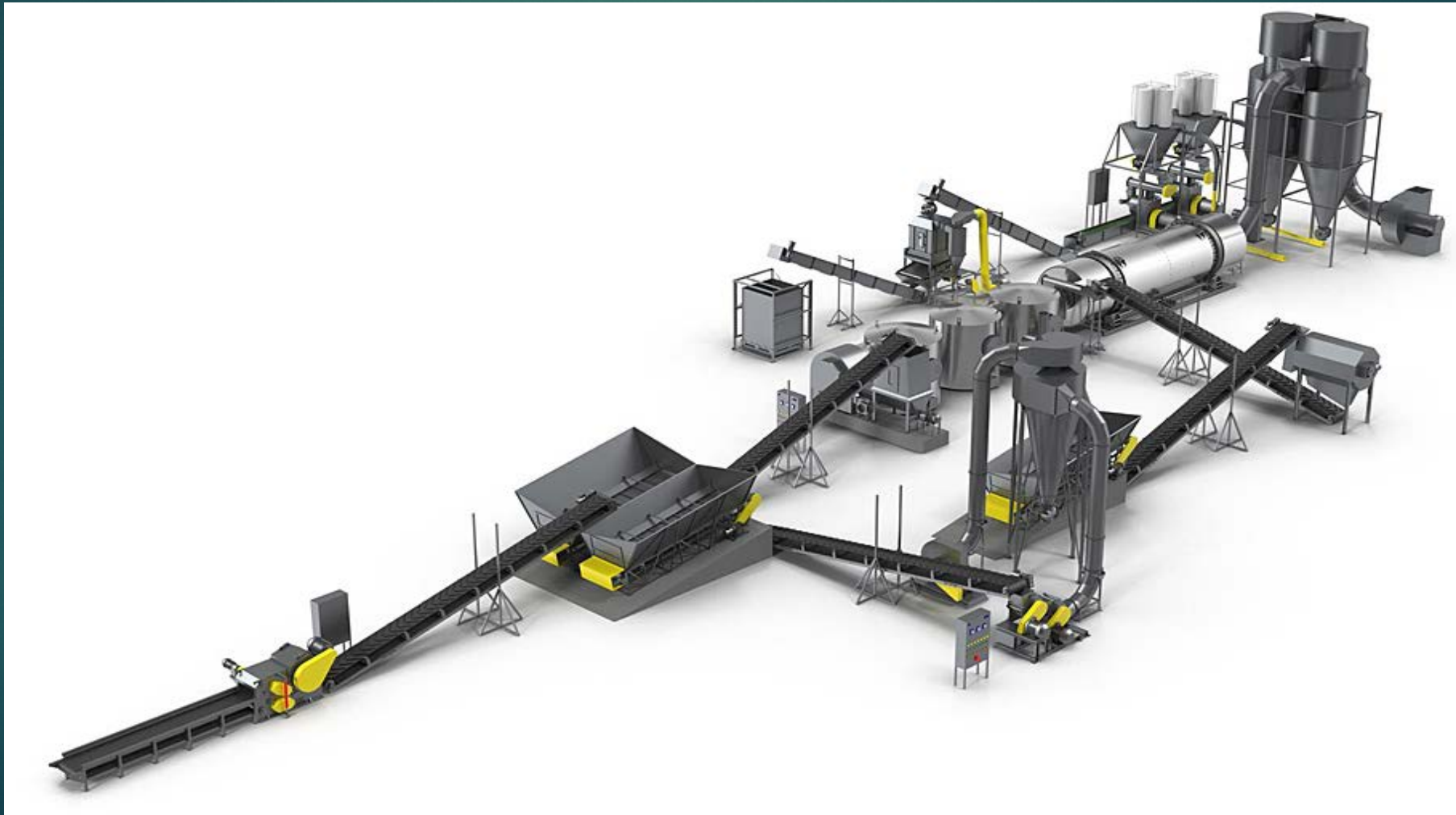
1500 реализованных проектов за
17 лет



Проблема - переработка горбыля



Решение – линия производства топливных гранул из кусковых отходов ТП-П



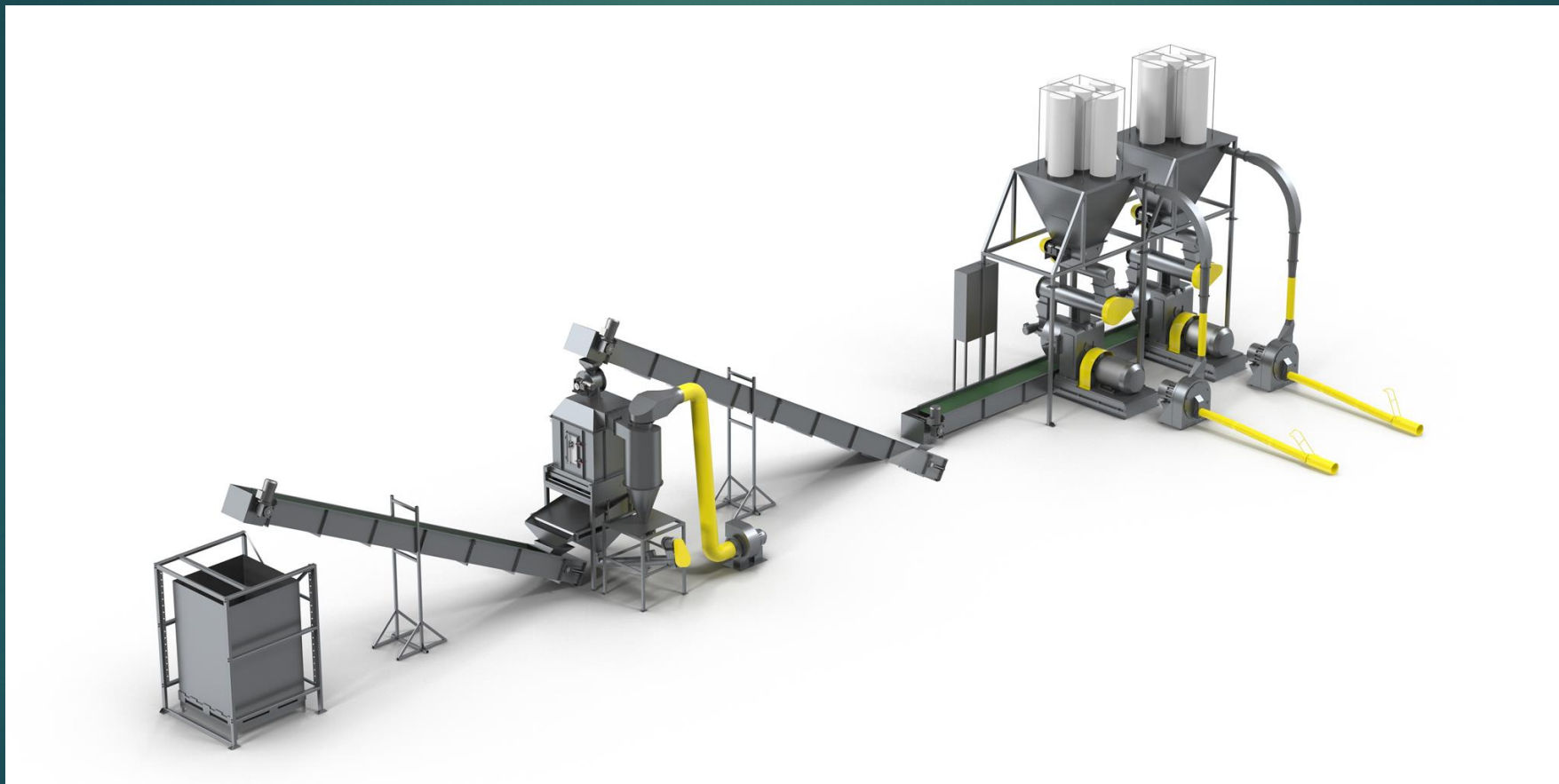
Реализованные проекты - ИП Кабанов, Вологодская область. 2015



Проблема – оптимизация использования ОТХОДОВ СТОЛЯРНЫХ ПРОИЗВОДСТВ.



Решение – Линии производства топливных гранул из отходов столярных производств ТП



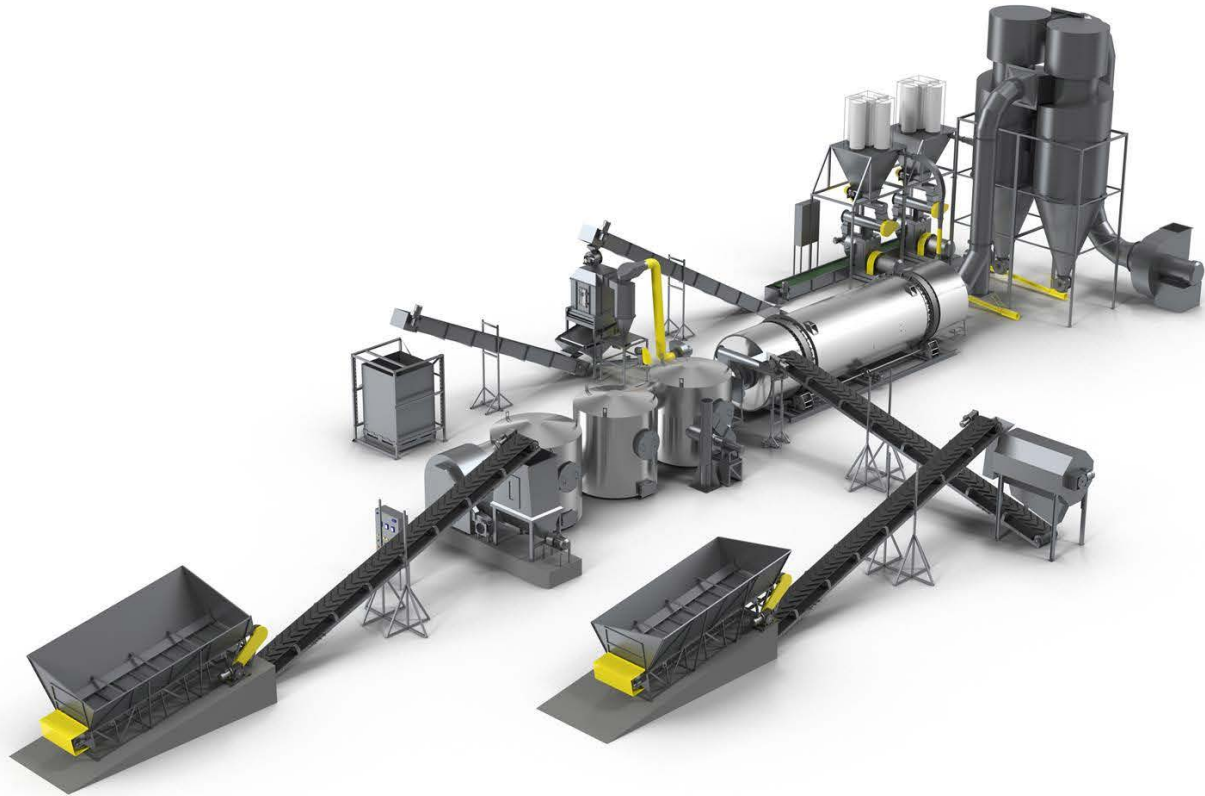
Реализованный проект - Производство древесных наполнителей. Винторг, 2020



Проблема – глубокая переработка лиственных пород



Решение – линии производства топливных гранул из мелкофракционных древесных отходов ТПС



Реализованный проект – совместно с ГУФСИН по Кировской области на базе ИК17



Проблема – создание пеллетного бизнеса для предпринимателей- инвестора



Решение – Проектное бюро «Доза-Агро»



ГИП
Лазарев МИХАИЛ



Главный технолог
Кулаков Владимир

Решение – Проектное бюро «Доза-Агро»



*Инженер по промышленной безопасности
Рожин Сергей*



*Инженер-сметчик
Арутюнян Юлия*

Реализованный проект – Некст-Т. Беларусь, 2019г.



Спасибо за внимание!

- ▶ Кунин Павел Евгеньевич
 - ▶ 8-800-200-24-66
 - ▶ 8-987-549-41-21
- ▶ office@dozagran.com